

## Unterschied zur Vorgängerversion:

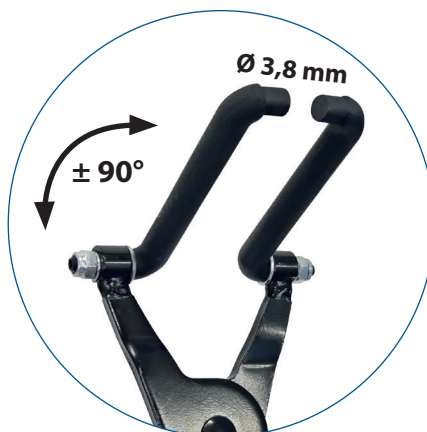
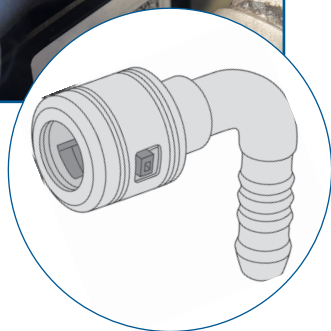
- Ist deutlich stabiler als die Vorgängerversion.
- Durch die runden Zangenspitzen wird das Positionieren deutlich vereinfacht, da die Zange nicht mehr in einem bestimmten Winkel angesetzt werden muss.
- Die Zangenfinger sind einfacher einzustellen und können nachgezogen werden.

KL-0121-38 C

## ZANGE FÜR KRAFTSTOFFLEITUNG

Universell passend für PKW, NKW, Transporter und Landmaschinen.

- Zum einfachen Entriegeln von Schnellkupplungen an Kraftstoffschläuchen und Harnstoffleitungen
- Durch schwenkbare Zangenfinger auch für schwer zugängliche Stellen geeignet
- Schlanke und runde Zangenspitzen



Code	No.	für Motortyp	Schwenkwinkel	Spitzenstärke	Öffnungsweite (min)	Öffnungsweite (max.)	Gewicht
3455831	KL-0121-38 C	Benzin   Diesel	180°	3,8 mm	8 mm	160 mm	250 g