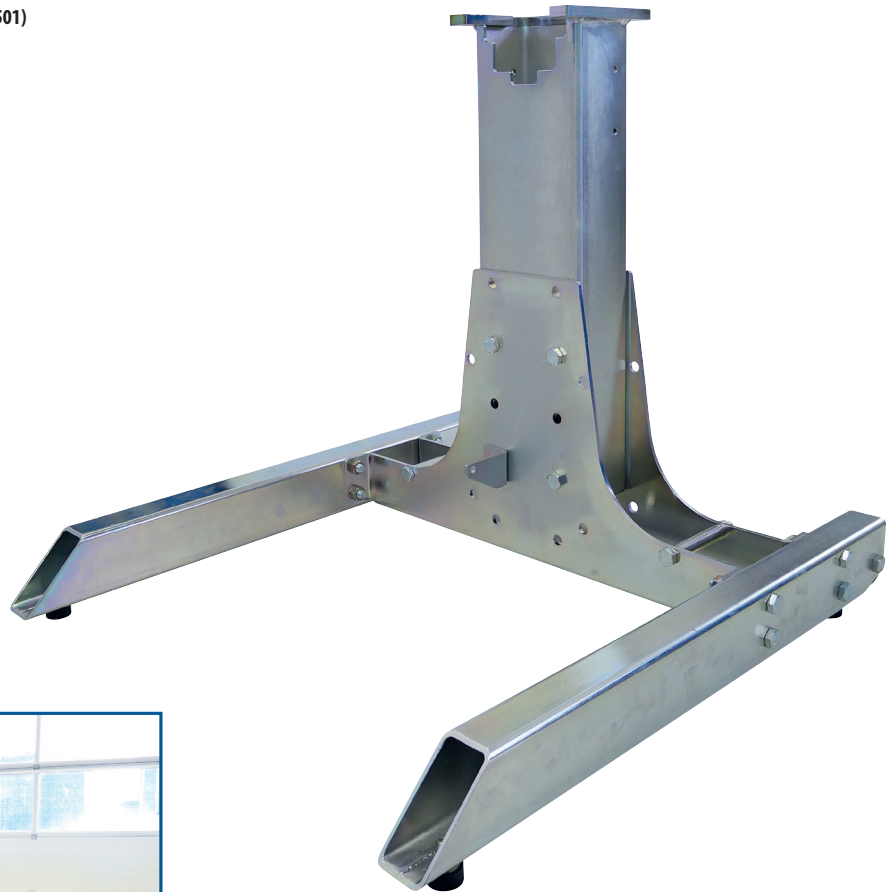


KL-5501-500

MOBILES ARBEITSGESTELL FÜR FEDERSPANNER KL-5501 B

Passend für den stationären Federspanner KL-5501 B. (Nicht für KL-5501)

- Zur mobilen Montage des Federspanners
- Für flexiblen und standortunabhängigen Einsatz
- Leichtes verschieben durch Laufrollen
- Leichte Positionierung durch nur eine Person
- Schneller Einsatz des Federspanners direkt beim Fahrzeug
- Standfest und Sicher durch stabile GummifüÙe
- Leicht zu verstauen durch kompakte Abmessungen



Code	No.	Ausführung	Einstellpositionen	Höhenunterschied je Position	Anzahl Rollen	Breite	Höhe	Tiefe	Gewicht
3462242	KL-5501-500	verstellbar	3	75 mm	2	700 mm	605 mm	730 mm	35 kg